

220/1332

Date

10 1/2'''  
23.30 mm  
H. 1.90

**iSATRON**

**iSA**  
S W I S S  
M O V E M E N T

Specifications are subject to change without notice.  
Visit us on internet [WWW.ISASWISS.COM](http://WWW.ISASWISS.COM)

In conformity with RoHS standard

Doc. n° 0312173 B - Ed. 04/07/06 - Page 1

**Caractéristiques :**

Mouvement 2 aiguilles, quantième.  
Mouvement électronique à quartz, 6 rubis. Moteur rotatif pas à pas, 60 pas par minute.  
Dispositif stop et interrupteur. Quantième, correcteur de quantième rapide.  
Tige 3 positions.

**Characteristics :**

Movement with 2 hands, date.  
Electronic quartz movement, 6 jewels. Rotary stepping motor, 60 steps per minute.  
Stop device and current breaker. Date, quick date correction.  
3 handsetting positions.

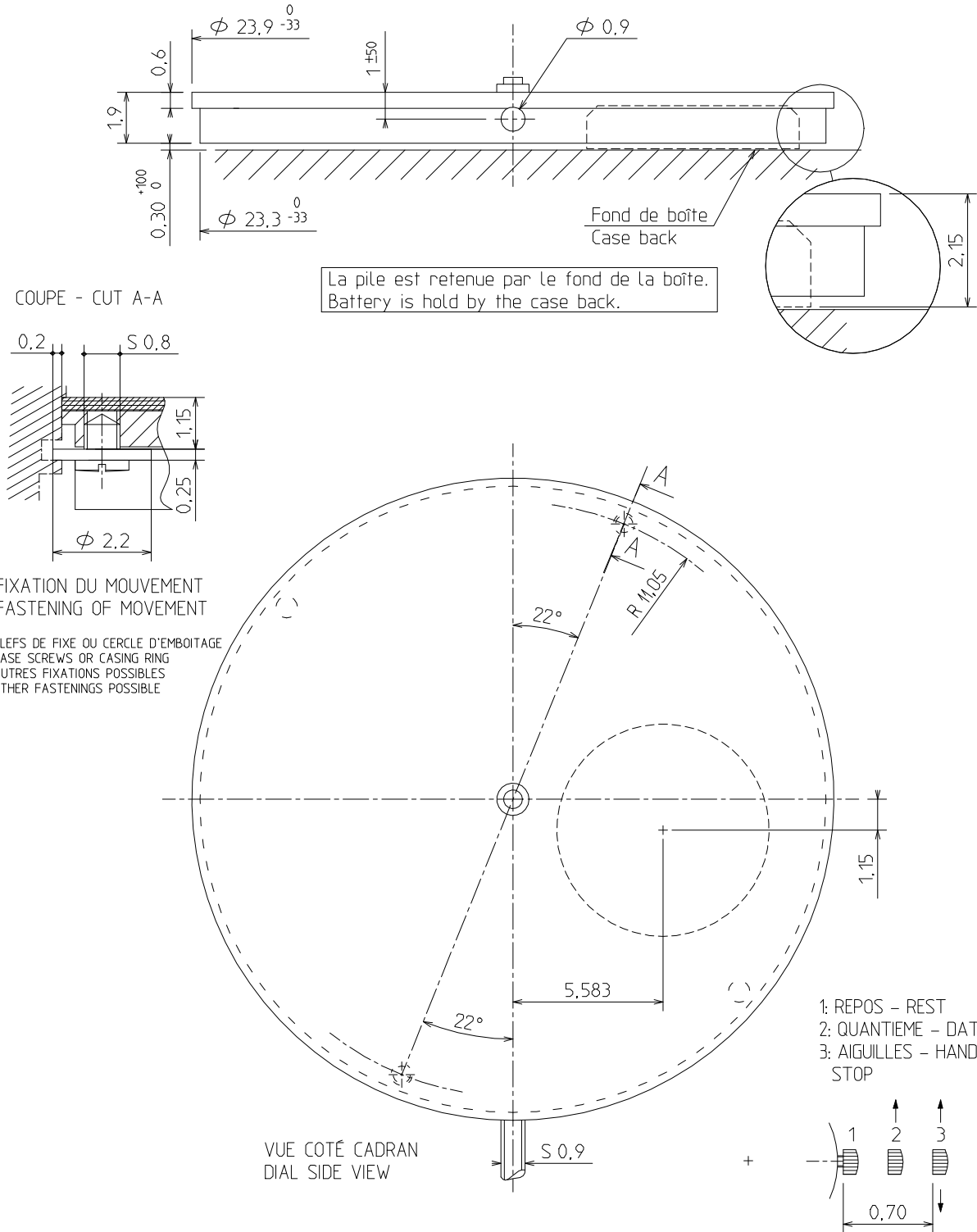
**Kennzeichnungen :**

2 Zeiger Werk, Datum.  
Elektronisches Quartzwerk, 6 Steine. Schrittschaltmotor, 60 Schritten pro Minute.  
Stopp Vorrichtung und Unterbrecher. Datum Shnelle Datumkorrektur.  
3 Stellwellenpositionen.

Critères Criteria Kriterium	Conditions Conditions Bedingungen	Min.	Typ.	Max.	Unités Units Einheit
Consommation - Current consumption Stromaufnahme	U=1,55V T=25°C		0,55		µA
Marche instantanée - Instantaneous rate Momentaner Gang	U=1,55V T=25°C	0 (0)		+0,4 (+12)	s/jour s/day s/Tag (s/mois s/month s/Monat)
Température de fonctionnement Operating temperature Betriebstemperatur		0		50	°C
Résistance aux champs magnétiques Resistance to magnetic fields Magnetfelddabschirmung			1500 (18,8)		A/m (Oe)

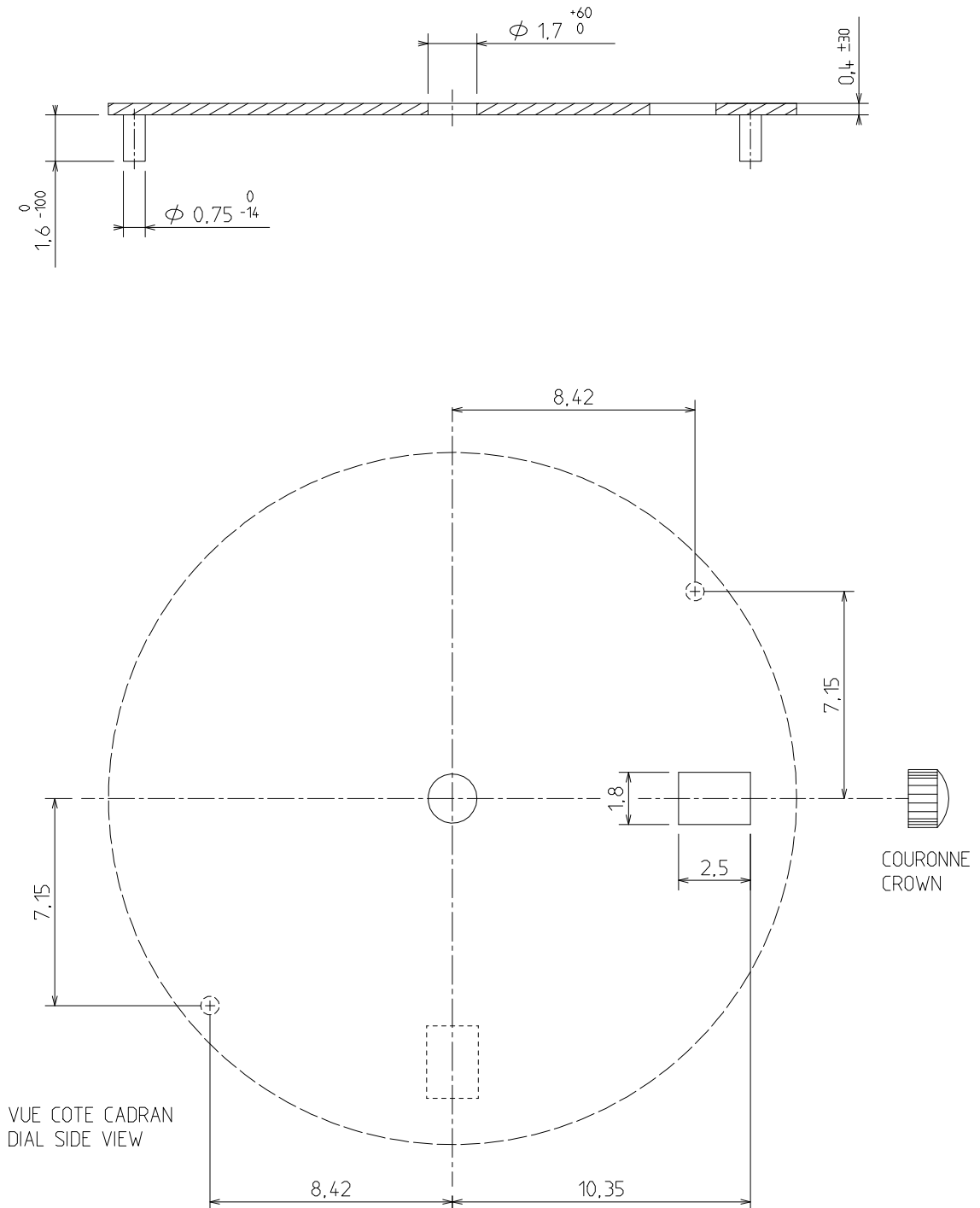
Qté Qty Menge	Désignation Designation Bezeichnung	Type Model Typ	Tension Voltage Spannung	Code Code Kode	Capacité Capacity Kapazität	Autonomie théorique Theoretical Autonomy Theoretische Gangreserve
1	Pile Battery 7,90 x 1,65 Batterie	SR 716 SW	1,55 V	315	21 mAh	52 mois months Monate

CAGE / FRAME



DIMENSIONS IN mm. - TOLERANCES IN  $\mu m$ .

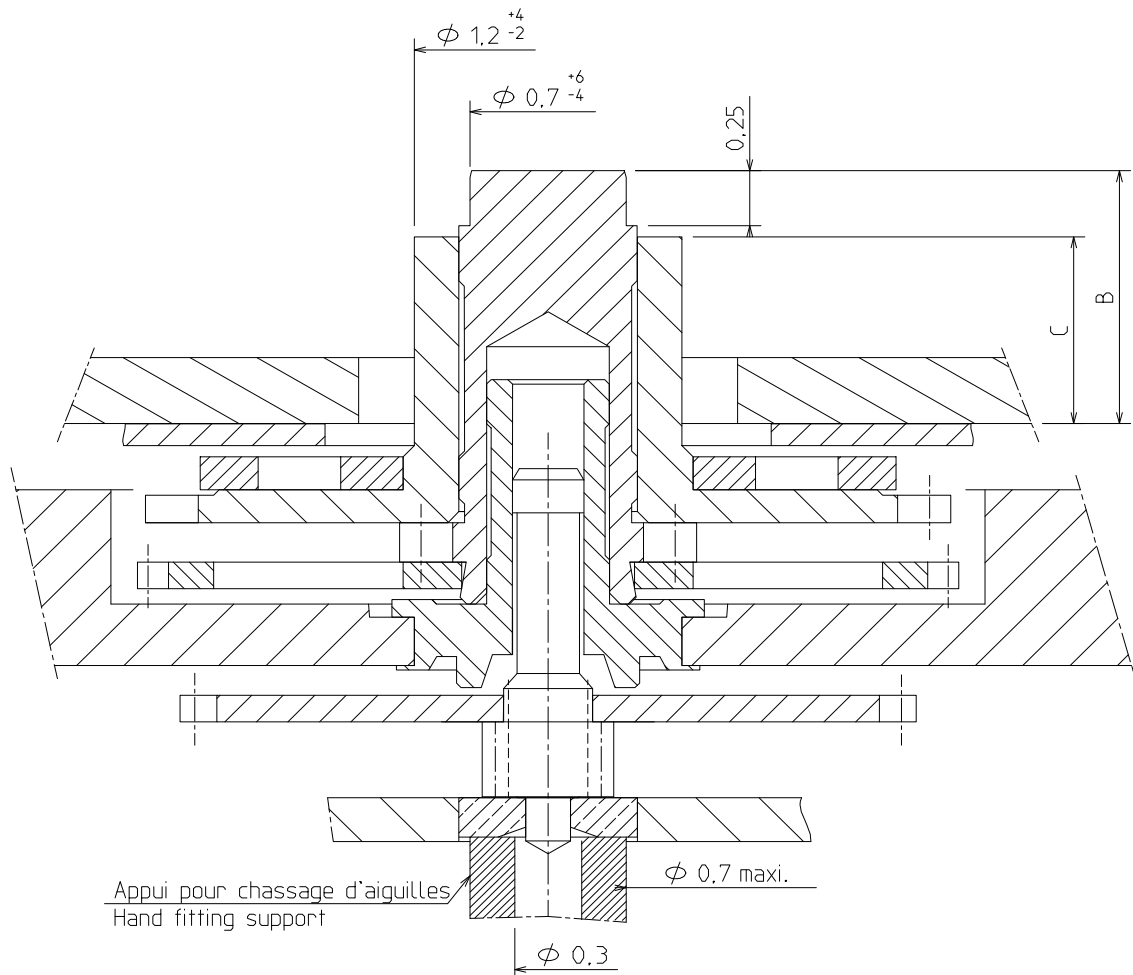
CADRAN / DIAL



DIMENSIONS IN mm. - TOLERANCES IN µm.

**AIGUILLAGE / HAND-FITTING**

AUTRES AIGUILLAGES SUR DEMANDE  
OTHER HAND-FITTING ON REQUEST



HAUTEUR AIGUILLAGE / HAND-FITTING HEIGHT

B	MINUTE	1,15
C	HEURE - HOUR	0,85

	MASSE-MASS	BALOURD UNBALANCE	FORCE DE CHASSAGE PRESS-IN FORCE
AIGUILLE DES MINUTES MINUTE HAND	$\leq 10$ mg	$\leq 0,3$ $\mu$ Nm	$< 25$ N.

DIMENSIONS IN mm. - TOLERANCES IN  $\mu$ m.